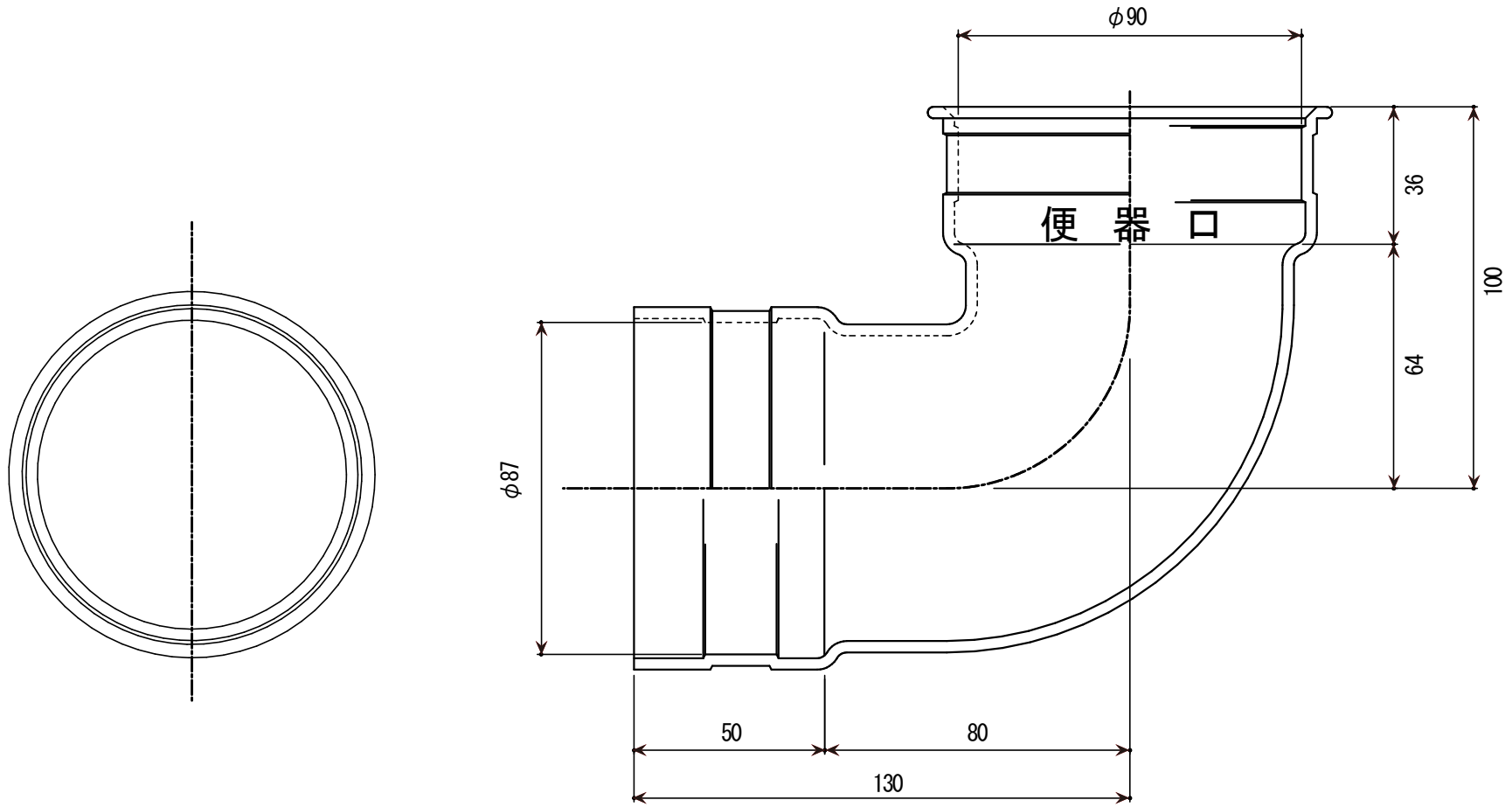


番号	製品番号	部品名称	個数	摘要
①	EK-130L	HOSE	1	
②	HS-60	CLAMP	2	



- ・材質、軟質PVC/EZ835
- ・製品重品については嵌合を重視する
- ・色調はアイボリー(限度見本を確認)
- ・嵌合は指定部分にて確認しスムーズに入る事
- ・バンドは指定位置にて組付け外れない

使用箇所	洋風Pタイプ便器用 (フラットタイプ)	年月日	R2' 9. 4
成型	ブロー成型	重量	328 ± 10 g
材質	軟質塩ビ	名称	イージョイント
バンド	ステンレス SUS304		e-Joint
		品番	EK-130L
承認	検図	作図	エムツーエムJ 株式会社
